

MIND MAPS™

ONE



BETJENING OG VEDLIGEHOLDELSE (OVERSÆTTELSE AF DE ORIGINALE INSTRUKTIONER)





SIKKERHED.....	<b>4</b>
GENERELLE ANVISNINGER .....	<b>10</b>
BRUG   MENUEN SET .....	<b>16</b>
BRUG   MENUEN MIND.MAPS .....	<b>26</b>
BRUG   MENUEN PROGRAMS .....	<b>30</b>
BRUG   MENUEN ROTOR.KLEAN .....	<b>34</b>
MENUINDSTILLINGER.....	<b>38</b>
ALARMER OG ADVARSLER.....	<b>44</b>
VEDLIGEHOLDELSE.....	<b>46</b>
ASSISTANCE .....	<b>50</b>

## KONTAKTOPLYSNINGER

Se bagsiden af omslaget for lokale kontaktoplysninger.



**Kære kunde,**

Denne håndbog indeholder alle oplysninger, som er nødvendige for en korrekt brug og vedligeholdelse af apparatet.

Hvis du har spørgsmål til nogen del, står producenten til rådighed med yderligere oplysninger.

# Sikkerhed

Forklaring af piktogrammer	4
Sikkerhedsoplysninger	5

## FORKLARING AF PIKTOGRAMMER



Læs brugsanvisningen



Fare! Situationen viser umiddelbar fare, eller en farlig situation, som kan medføre personskaade eller dødd.



Fare: brandfare!



Fare for elektrisk stød!



Brandfare



Fare på grund af farlige stoffer.



Tips og nyttig information



Se et andet kapitel



Jordforbindelses-symbol



HFI-relæ-symbol

## SIKKERHEDSOPLYSNINGER



### Generelle sikkerhedsadvarsler

- Manglende overholdelse af sikkerhedsforskrifter eller anden brug eller vedligeholdelse end dem, der er angivet i denne håndbog, medfører garantiens bortfald\* og friholder producenten fra ethvert ansvar.
- Placer dette apparat uden for børns rækkevidde.
- Rengøring og vedligeholdelse skal udføres af brugeren og må IKKE udføres af børn, navnlig hvis de ikke er under opsyn af en voksen.
- Apparatet må udelukkende anvendes til fremstilling af fødevarer i industri- og professionelle køkkener af kvalificeret personale, som gennemgår regelmæssig uddannelse. Enhver anden brug betragtes som værende i modstrid med den tilsigtede brug og derfor farlig.
- Hvis apparatet ikke fungerer, eller hvis der konstateres funktionelle eller strukturelle ændringer, skal ovnens strømforsyning afbrydes og et autoriseret UNOX-serviceværksted kontaktes. Forsøg aldrig selv at reparere ovnen. Anmod altid om originale UNOX-reservedele til reparationer.
- Manglende overholdelse af disse anvisninger kan forårsage skader og kvæstelser, og dødelige, og medfører garantiens bortfald.
- Det anbefales at kontrollere, at apparatet er i perfekt og sikker tilstand. La apparatet vedligeholde og kontrollere af et autoriseret servicecenter mindst én gang om året.
- Apparatets støjemission er lavere end 70 dB.
- Kalibrering af systemet, som måler fugtigheden, skal udføres inden apparatet installeres (kontakt Unox-service), og når ovnen kræver det.



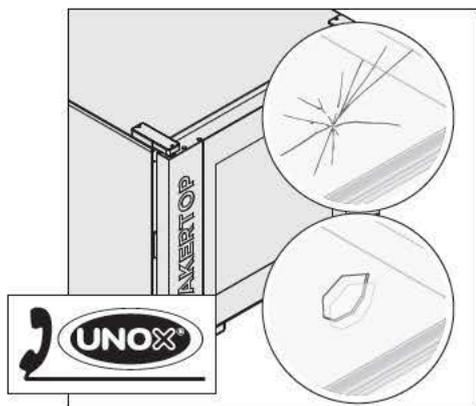
Hvis det ikke er muligt permanent at tilslutte ovnen BAKERTOP MIND.Maps™ til et afløb, er det nødvendigt at lukke terminalen med den koniske prop, der følger med startkittet. Når afløbet er lukket, må vaskeprogrammerne ALDRIG benyttes, ligesom ovnkammeret aldrig må vaskes med store mængder vand, da der er fare for oversvømmelse.



### Fare for forbrændninger og kvæstelser!

- Under bagningen, og inden alle ovnens dele er afkølede, er det nødvendigt at være opmærksom på kun at røre ved betjeningselementerne og apparatets håndtag, da de udvendige dele er meget varme (højeste temperatur på 60 °C/140 °F).
- Af sikkerhedshensyn sker tilberedninger normalt med lukket dør. Hvis døren åbnes, standser oven midlertidigt og signalerer dette med en meddelelse på displayet. Tilberedningen genoptages uden videre, når døren lukkes.

- Af hensyn til bevarelsen af apparatets fremragende ydelse, FRARÅDES det at åbne ovndøren under tilberedning. Hvis det er nødvendigt at åbne døren, skal døren åbnes meget langsomt og med yderste forsigtighed. Pas på den meget varme damp, der frigives fra ovnkammeret.
- Sørg for altid at være iført passende varmebeskyttende beklædning, og udvis størst mulig forsigtighed ved flytning og udtagning af tilbehør og andre genstande fra ovnkammeret.
- Vær meget forsigtig, når du fjerner bakker fra ovnrummet.
- Træk føleren bort fra midten af produktet før bagepladerne tages ud af oven. Føleren lægges i den særlige udvendige holder. Inden bagepladerne fjernes er det nødvendigt at kontrollere, at følerens ledning ikke er vejen, når pladerne trækkes ud. Vær forsigtig, når føleren håndteres. Den er meget spids og kan have nået meget høje temperaturer under brug.
- DET ER STRENGT FORBUDT at placere enhver type bageplade, kold/varm beholder eller andre genstande oven på ovnen, også når den er slukket. Bring IKKE brændbare eller varmfølsomme genstande (f.eks. dekorative elementer i plast, lightere osv.) i nærheden af apparatet.
- Der skal være mindst 10 cm frirum omkring ovnen.
- De første gange apparatet bruges kan det på grund af fordampning af nogle af olierne, der medgår til dens produktion, udsende røg og ubehagelig lugt. Dette forsvinder gradvist i løbet af de næste par gange, den bruges.
- Væsker eller andre levnedsmidler må ikke opvarmes i lukkede beholdere, da de kan eksplodere.
- Brug ikke beholdere fyldt med væsker eller køkkenprodukter, der bliver flydende ved opvarmning til højere niveauer end dem, der let kan overholdes, for at undgå forbrændinger (IEC 60335-2-42: 2002 / AMD1: 2008)
- Opvarmning af drikkevarer kan resultere i en forsinket overkogning, så man skal være forsigtig ved håndtering af beholderen.
- Inden indholdet af babyflasker og babymad i krukker forbruges, skal det omrøres eller rystes, og temperaturen skal kontrolleres for at undgå forbrændinger.
- Brug kun redskaber og beholdere, der er passende til den høje temperatur.
- Fjern og rør ikke ved den beskyttende afskærmning omkring ventilatorerne og modstandene, mens de er i funktion eller endnu ikke er helt afkølede.
- Læs rengøringsmidlets sikkerhedsblad omhyggeligt igennem, inden du håndterer og bruger det.
- Under vask må ovndøren ikke åbnes. Der er fare for skader på øjne, slimhinder og hud ved kontakt med de anvendte kemiske rengøringsmidler, fordi den roterende dyse sprøjter dem ind i ovnkammeret, hvor de bevæges af kraftige luftstrømme.
- Hvis ovnens vandkredsløb skal vedligeholdes, skal der anvendes personlige værnemidler, som specifikt beskytter mod det anvendte rengøringsmiddel (se produktets sikkerhedsdatablad). Særligt skal der anvendes handsker og sikkerhedsbriller, da der kan være rester af rengøringsmidlet i dele af kredsløbet, som kan være under tryk.
- Ovnens vandkredsløb, som starter med 3/4"-tilslutningen med indbygget kontraventil, og omfatter alle slanger og tilbehør efter tilslutningen, må ikke under nogen omstændigheder manipuleres. Det vil kunne forårsage skader, kvæstelser eller ulykker med døden til følge.



Hvis apparatets glas er splintret eller beskadiget, skal der omgående rettes henvendelse til et autoriseret servicecenter med anmodning om udskiftning. Brug aldrig ovnen i denne tilstand. Glasset kan eksplodere.

#### **KUN FOR GULVOPSTILLEDE OVNE MED VOGNE:**

- Blokér altid bremserne på forhjulene efter indsætning i ovnkammeret, og når det ikke er nødvendigt at flytte vognene.
- Blokér altid bagepladerne, når de er sat i ovnrillerne.
- Vær yderst forsigtig, når du flytter bagepladerne, fordi de kan indeholde varme væsker, der kan løbe over, og bagepladerne kan falde ned (f.eks. hvis de transporteres på ujævne overflader eller gennem døre).



#### **Brandfare**

- Før brug er det nødvendigt at kontrollere, at der ikke befinder sig fremmede genstande inde i ovnkammeret (f.eks. brugsanvisning, plastposer osv.) eller rester af rengøringsmidler; det er også nødvendigt at kontrollere, at røgdudledningen kan finde sted uhindret, og at der ikke befinder sig brændbare materialer i nærheden.
- Ved genopvarmning af mad i plast- eller papirbeholdere, skal ovnen kontrolleres på grund af den mulige brandfare.
- I tilfælde af røg skal apparatet kobles fra strømforsyningen, og døren skal holdes lukket for at slukke eventuelle flammer.
- Placér ikke varmekilder (f.eks. grillapparater, friturekogere osv.), let antændelige væsker eller brændstoffer (f.eks. diesel, benzin, flasker med spritholdige væsker osv.) i nærheden af apparatet.
- Udstyret skal rengøres dagligt og alle madrester fjernes. Følg de detaljerede rengøringsinstruktioner på side **46**. Forsømmelse af denne handling kan forårsage nedbrydning af overfladerne, hvilket kan forringe udstyrets levetid og føre til farlige situationer (fedt eller madrester kan antændes, hvis de ikke fjernes fra ovnkammeret).
- Apparatet må ikke rengøres med dampstråle eller trykrenser.
- Brug ikke let antændelige væsker eller ingredienser under tilberedningen af madvarer.



### Fare for elektrisk stød!

- Åbn aldrig ind til rum, som er mærket med dette symbol. De må kun åbnes af kvalificeret personale autoriseret af UNOX. Manglende overholdelse af denne regel kan medføre garantiens bortfald\* og udgør en fare for kvæstelser, også dødelige.
- Enhver rutinemæssig vedligeholdelse procedure skal udføres:
  - Efter at have koblet apparatet fra strømforsyningen og afventet, at de strømførende dele aflades (ca. et par minutter);
  - Efter at have ventet til alle apparatets dele er afkølet;
  - I perfekt psykofysisk form iført passende personlige værnemidler (f.eks. varmebestandige gummihandsker, øjenbeskyttelse, støvmaske (valgfri) osv.).



# Generelle anvisninger

Tips og sikkerhedsadvarsler	10
Opfyldning og brug af vognene (kun for gulvopstillede ovne med vogne)	11
USB	12
Brug af føler i midten af produktet	12
Betjeningspanel i LCD   Startskærmen HOME	13
Indstilling af en værdi	14

## TIPS OG SIKKERHEDSADVARSLER

**+** **Inden apparatet tages i brug, er det nødvendigt omhyggeligt at læse kapitlet "Sikkerhedsanvisninger"**

**+** **Hvis der skal tilberedes større mængder produkter med højt fedtindhold skal en tom bradepande uden huller placeres i ovns nederste rille. Alternativt er det muligt at benytte en beholder af passende størrelse.**

- Inden første brug af apparatet skal ovnkammeret og tilbehøret gøres grundigt rent indvendigt (se kap. **Vedligeholdelse** på side **46**); lad den tomme ovn være tændt ved højeste temperatur i ca. 1 time, så alle eventuelle ubehagelige lugte fra de beskyttende smørestoffer anvendt på fabrikken kan forsvinde.
- Varmeelementerne og ventilatoren slukker automatisk, når døren til ovnkammeret åbnes, og den indbyggede ventilatorbremse træder i funktion (ventilatoren fortsætter kun i kort tid).
- Hvis apparatet har været tændt i mere end 15 minutter, uden at der vælges en funktionstilstand, så aktiveres standbyfunktionen eller automatisk vask automatisk for at reducere energiforbruget.
- Det er muligt at forlade tilstanden STANDBY ved at trykke på knappen START/STOP.
- Betjen apparatet ved en stuetemperatur mellem +5°C og +35°C.
- Tilsæt ikke salt til maden inde i ovnrummet. Hvis dette er uundgåeligt, er det nødvendigt at sørge for rengøring af ovnen så hurtigt som muligt (se kap. **Vedligeholdelse** på side **46**).
- Under bagningen og til oven er helt afkølet er det nødvendigt at passe på ikke at røre ved de indvendige og udvendige dele af ovnen (de kan nå temperaturer på helt op til 60 °C).
- For at forhindre kogning, skal du ikke fylde beholdere med væsker eller fødevarer, der bliver flydende i varmen i mængder, der overstiger dem, der nemt kan holdes under kontrol.



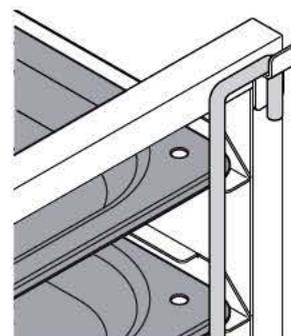
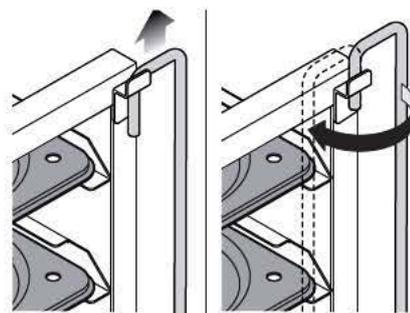
Af sikkerhedshensyn tilrådes det IKKE at placere den sidste bageplade i en højde, som overskrider 160 cm. Hvis dette skulle være nødvendigt,

**er det obligatorisk at benytte klæbemærkaten, som ligger i posen**

**"Starter Kit" ud for højden 160 cm.**

- Det tilrådes altid at foropvarme ovnen for at udligne varmetabet, når døren åbnes.
- Hvis man derimod ønsker bruge manuel foropvarmning, anbefales det at indstille denne til en temperatur, der er mindst 30 °C højere end den, der er valgt til tilberedningen.

- Af hensyn til bevarelsen af apparatets fremragende ydelse, **FRARÅDES det at åbne ovndøren under tilberedning**. Hvis det er nødvendigt at åbne døren, skal døren åbnes meget langsomt og med yderste forsigtighed. Pas på den meget varme damp, der frigives fra ovnkammeret.
- Brug UNOX-riste og bakker; forsøg at fordele maden ensartet på disse og undgå stabling eller overbelastning. Følg altid anvisningerne for opfyldningen af dit apparat.
- Brug ikke let antændelige væsker eller ingredienser under tilberedningen af madvarer (f.eks. alkohol eller vin).



## Strømsvigt

I tilfælde af strømsvigt eller hvis apparatet slukker, så genoptager det programmet, der var under udførelse, da strømmen blev afbrudt. Bagetiden kan eventuelt blive forlænget med maks. 2 minutter.

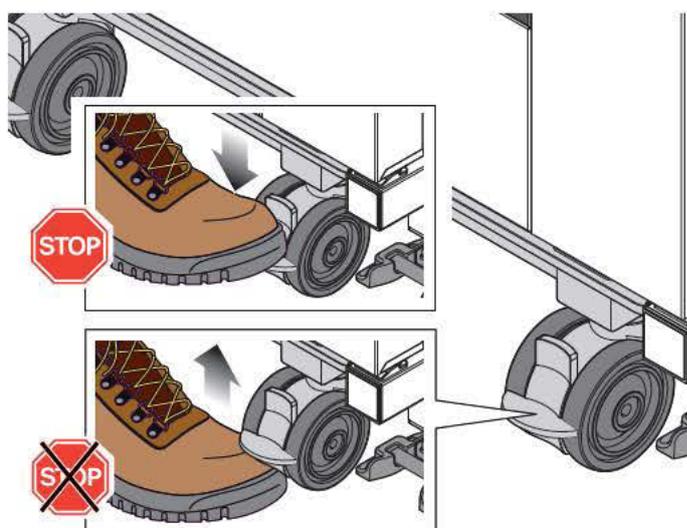
Brug kun fingrene til at navigere i menuen og indstille parametre. Fingrene skal være tørre og rene, og du må ikke bruge køkkenredskaber som f.eks. gafler eller slev. Pennen, som følger med, må kun bruges til at tegne kurver over tilberedningstid i menuen Mind.Maps og til underskrift.

## OPFYLDNING OG BRUG AF VOGNENE

(kun for gulvopstillede ovne med vogne)

⊕ Brug kun vogne, bageplader og -rist fra UNOX. Vognene skal fyldes omhyggeligt uden at de overbelastes. Det er helt normalt, at vognen synker lidt; det afhænger af mængden af produkter på bagepladerne. Vognen skal placeres i ovnen ved hjælp af de nederste glideskinner. Når vognen håndteres og flyttes skal bagepladerne blokeres som vist i figuren. Blokér altid bremserne på forhjulene efter indsætning i ovnkammeret, og når det ikke er nødvendigt at flytte vognene.

Vær yderst forsigtig, når du flytter bagepladerne, fordi de kan indeholde varme væsker, der kan løbe over, og bagepladerne kan falde ned (f.eks. hvis de transporteres på ujævne eller skrå overflader eller gennem døre).



01

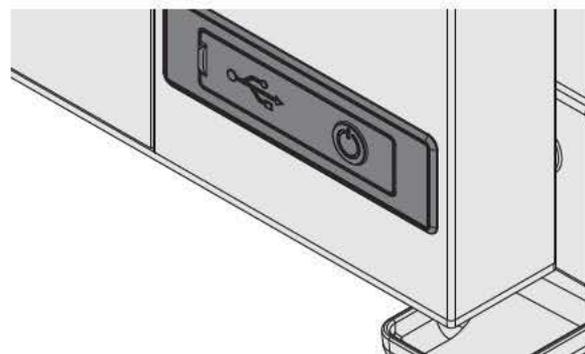
02

03

## USB

04 ► USB-porten er placeret under LDC-skærmen og gør det muligt at importere eller eksportere materiale fra en USB-stick (formateret FT32 og med en kapacitet på 4-16 GB).

Mere om brugen af USB-sticken på ► side 41.



## BRUG AF FØLER I MIDTEN AF PRODUKTET

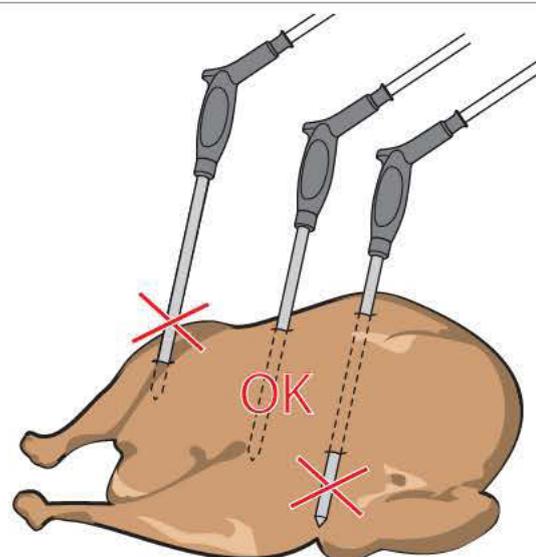
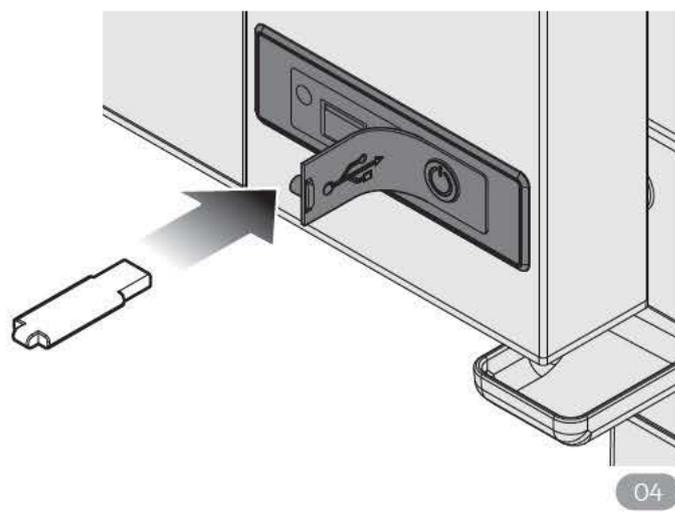
05 ► Under tilberedningen aflæser temperaturføleren i midten af produkterne, som tilberedes. Når temperaturen når den brugerindstillede værdi, så betyder det, at produktet er færdigt tilberedt, både på overfladen og indvendigt. Føleren stikkes ind til midten af produktet, som skal tilberedes. Kontrollér, at sondens spids når helt ind til midten af madvarerne, dvs. deres inderste punkt, uden at den stikker ud nogen steder. Hvis produkterne ikke er særligt tykke, indsættes føleren parallelt med bagepladen. Hvis der er flere produkter på pladen, stikkes føleren i det mindste af produkterne. Når dette er nået den ønskede indvendige temperatur (dvs. er færdigbagt/-stegt), fjernes det færdige produkt, og føleren flyttes til det, som nu er det mindste. Bagecyklussen genstartes.

+ Vær forsigtig, når føleren håndteres. Den er meget spids og kan have nået meget høje temperaturer under brug.

+ Træk føleren bort fra midten af produktet før bagepladerne tages ud af oven. Føleren lægges i den særlige udvendige holder (den må ikke hænges løst uden for eller inde i ovnkammeret!).

+ Inden bagepladerne fjernes er det nødvendigt at kontrollere, at følerens ledning ikke er vejen, når pladerne trækkes ud.

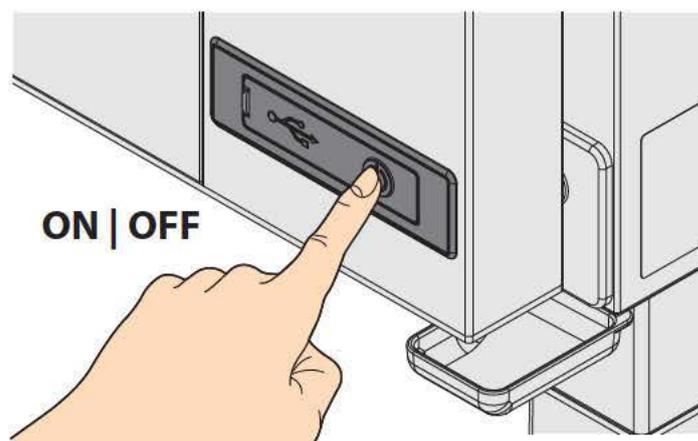
+ Inden foropvarmningen i et program startes i et program med brug af føler i produktet, så skal føleren placeres i den udvendige holder



## TÆNDING/SLUKNING AF APPARATET

06 ► Knappen tænder og slukker displayet, men slukker ikke ovnen.

Ovnen slukkes ved at bringe afbryderen på eltavlen til positionen OFF.



## BETJENINGSPANEL I LCD | Startskærmen HOME

### SET (OPSÆTNING)

Inden bagningen startes skal brugeren indstille parametrene manuelt for hver bagning (f.eks. temperatur, varighed).

⊕ Flere oplysninger på side 16

### ROTOR.KLEAN

Åbner listen med vaskeprogrammer; i listen vælges og startes det program, som er mest hensigtsmæssigt.

⊕ Flere oplysninger på side 34

### MIND MAPS

En ny måde til indstilling af bage-/stegetermometre: nem, hurtig og intuitiv.

### PROGRAMS (PROGRAMMER)

Giver adgang til en liste med tilberedninger, som forinden er gemt i "menu set" (opsætning).

⊕ Flere oplysninger på side 30

Brugerindstillede parametre (dato/klokkeslæt, måleenhed osv.)

⊕ Flere oplysninger på side 30

Denne ovns tilkoblede ekstraudstyr kan betjenes fra samme betjeningspanel som ovnen (f.eks. SLOWTOP). Tryk på det nedre ikon for at bruge disse funktioner.



Klokkeslæt og dato



Wi-Fi-forbindelse aktiv



Ethernetforbindelse aktiveret



Wi-Fi-forbindelse IKKE aktiv



Ethernetforbindelse IKKE aktiveret

## INDSTILLING AF EN VÆRDI

### 07 ► Ved at trække markøren

- 1 Tryk på symbolet for det parameter, som ønskes indstillet: parameteret skifter farve (ved parameteret "varighed" indstilles timer, minutter og sekunder separat).
- 2 Tryk på den vandrette linje (tænder), og træk markører indtil den ønskede værdi er indstillet; når markøren ikke har været brugt i tre sekunder, forsvinder den.

### 08 ► Ved at trykke på knapperne

- 1 Tryk på symbolet for det parameter, som ønskes indstillet: parameteret skifter farve (ved parameteret "varighed" indstilles timer, minutter og sekunder separat).
- 2 Benyt tasterne **-** **+** til at ændre værdien.

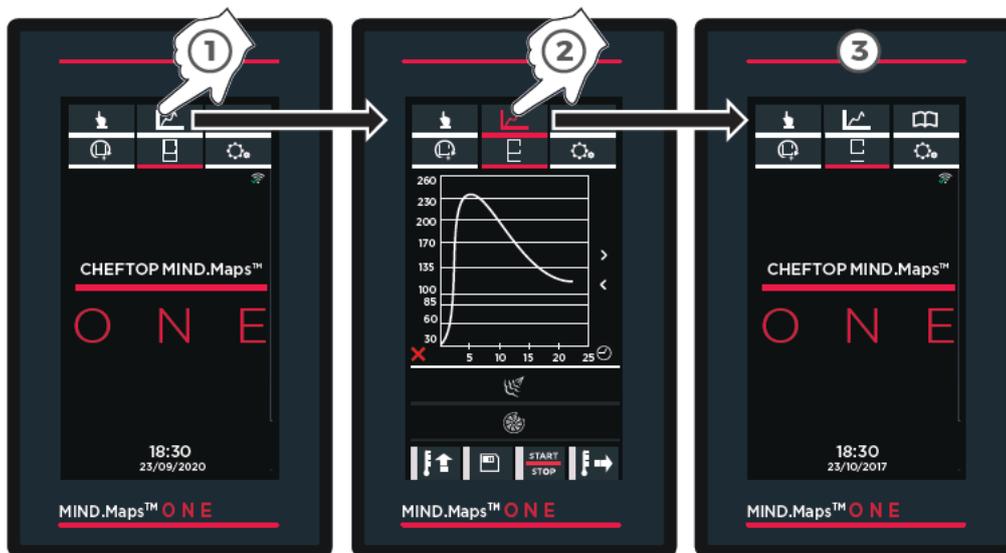


07



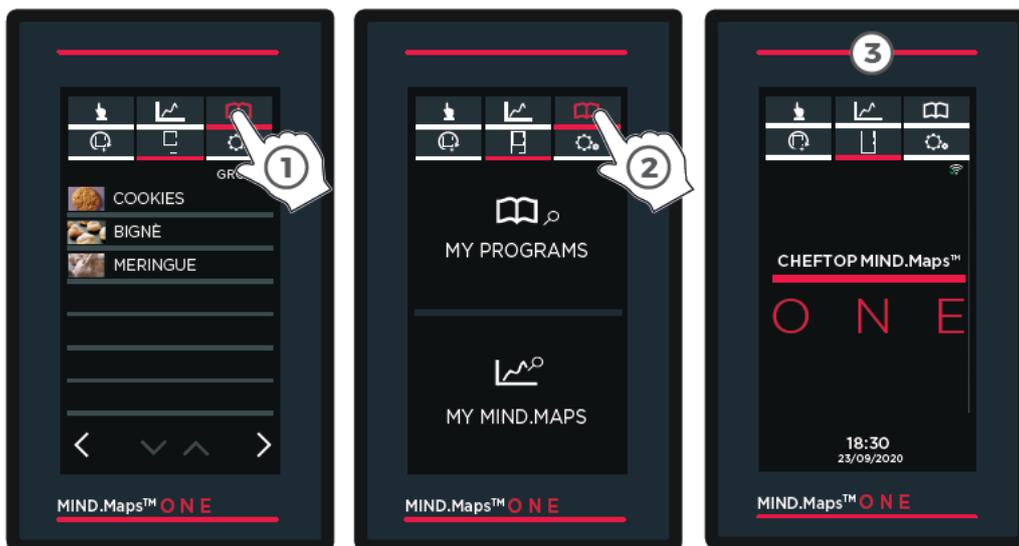
08

## SÅDAN VENDER DU TILBAGE TIL EN TIDLIGERE SKÆRM ELLER STARTSKÆRMEN



For at vende tilbage til STARTSKÆRMEN fra en menu (f.eks. MIND.Maps) skal du trykke igen på ikonet fremhævet med rødt.

09



Hvis en menu giver adgang til flere sider (f.eks. menuen SETTING er det muligt at gå tilbage til STARTSKÆRMEN en side ad gangen.

10

# Brug | Menuen SET



Foropvarmning	18
Indstilling af tilberedningsfaserne	18
Start tilberedningen direkte uden at gemme opskriften	19
Gemning af indstillet tilberedning og start	20
Ovnen bager	23
Afsluttet bagning	24

I manuel tilberedning indstiller brugeren, på grundlag af sin erfaring, de følgende parametre for foropvarmning og, for hver fase, de følgende tilberedningsparametre:

- **varighed for tilberedning** eller **temperatur i midten** (de to parametre udelukker hinanden indbyrdes);
- **temperatur i ovnkammeret** eller **Delta "T"** (de to parametre udelukker hinanden indbyrdes);
- **tilførsel/udsugning af damp** til kammeret;
- **ventilatorernes hastighed**.

Hver manuel tilberedning består altid af:

- ► side 18 | en automatisk **foropvarmning**, som indstilles manuelt eller med SMART.Preheating (anbefalet);
- ► side 18 | **op til ni trin** (STEP) i tilberedningen, hvert trin bestemt af forskellige tilberedningsparametre, hvis ønsket. Overgangen fra en tilberedningsfase til den følgende, hvis relevant, styres automatisk af apparatet. I det følgende er vist et eksempel:



Efter at have indstillet alle parametre (varighed, temperatur osv.) er det muligt at **start tilberedningen direkte uden at gemme opskriften**

► side 19 eller **gemme den indstillede opskrift og derefter starte tilberedningen** ► side 20.

Lydsignalet ved afslutningen på hvert TRUN aktiveres/deaktiveres ved at trykke på BUZZER-ikonet grøn= lydsignal aktiveret hvid= lydsignal deaktiveret

**TRIN**  
Ikonet angiver tallet for det TRIN, som indstilles.

**Temperatur i midten**  
Indstilling af den temperatur, som skal nås i midten

 Mere herom på ► side 12

**Bagetid**  
(fra 0 min til 9h:59min:59sek, derefter **UENDELIGT**, dvs. ovnen i konstant funktion)

**Temperatur i ovnkammeret**  
(fra 30 °C til 260 °C).

**STEAM.Maxi™**  
Tilførsel af damp til kammeret

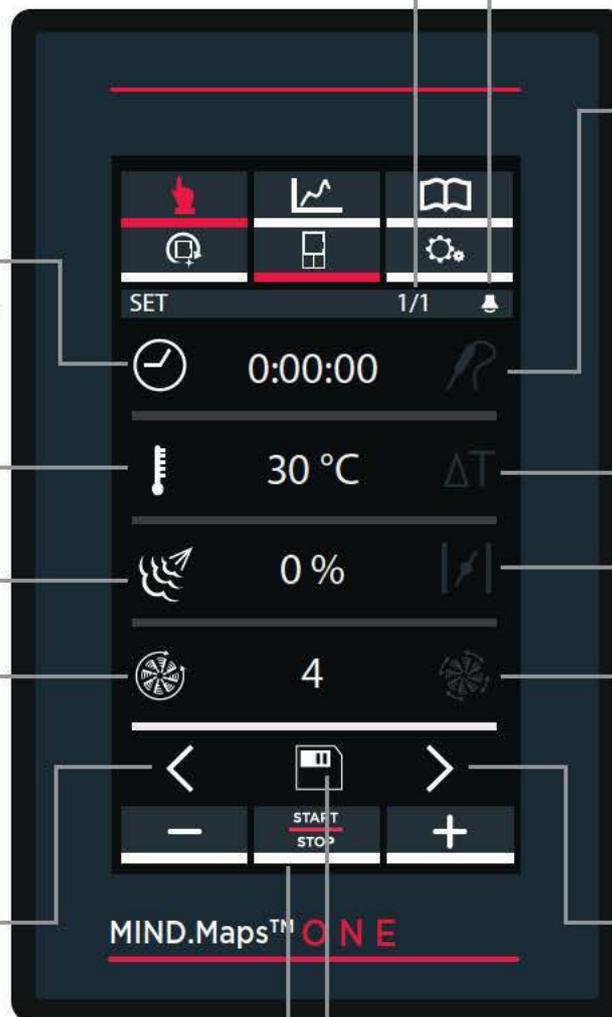
**Ventilatorernes hastighed** normal eller, hvis forudset,

åbner indstilling af foropvarmning eller det foregående trin

Starter den indstillede tilberedning

Gemmer de indstillede parametre i hukommelsen

 Mere herom på ► side 20



**Temperatur Delta "T"**  
(fra 0 °C til 120 °C)

Temp. i ovnkammer - Temp. i midten = Temp. Delta "T"

**DRY.Maxi™**

udsugning af damp fra ovnkammeret

**Luftstrømningshastighed "impulsfunktion"** (blæseren slukker, når ovnen når den indstillede temperatur) eller, hvis forudset,

Indstilling af TRIN fra 1 til 9

## FOROPVARMNING

De fleste tilberedninger kræver en foropvarmning. Den er valgfri, men anbefales af hensyn til optimale tilberedningsresultater.

12 ▶ Manuel indstilling af temperaturen for foropvarmningen:

- 1 Tryk på ikonet : Skærmen med indstillingsparametre åbnes.
- 2 Indstilling af **temperaturen** for foropvarmningen ▶ det tilrådes altid at foropvarme ovnen til en temperatur, som er mindst 20-30 °C højere end den, der er forudset til tilberedningen. Dette udligner varmetabet, når ovndøren åbnes.
- 3 Fortsæt med indstilling af trin 1. Det er nødvendigt at indstille mindst en fase, før et program kan starte.



11

## INDSTILLING AF TILBEREDNINGSFASERNE

11 ▶ Indstilling af en eller flere tilberedningsfaser

1 Indstilles efter brugerens behov:

- **tilberedningens varighed** (fra 0 min. til 9h:-59min:59sek, derefter UENDELIGT, dvs. ovnen i konstant funktion) eller **temperaturføleren i produkterne** ▶ side 12: de to parametre udelukker hinanden.

I det første tilfælde (varighed) afsluttes tilberedningen, når det indstillede tidsrum nås; i det andet tilfælde (temperaturføler) afsluttes tilberedningen, når den indstillede temperatur registreres af føleren.

- **bagetemperaturen** (fra 30 °C til 260 °C). I tilfælde af særligt delikate tilberedninger kan funktionen Delta "T" (fra 0 °C til 120 °C) anvendes i stedet. I så fald er det nødvendigt at indsætte temperaturføleren i de mest delikate produkter. Per definition holder Delta T temperaturen i ovnkammeret ved en konstant forskel fra temperaturen i føleren ved hjælp af formlen: Temperatur i ovnkammer minus temperatur i føler. Delta T kan kun benyttes med indstilling af en måltemperatur for produktføler, ikke ved en varighed. *Eksempel: Hvis Delta T= 80 °C og måltemperaturen i føleren er 70 °C, så afsluttes tilberedningen, hvis temperaturen ved føleren når 70 °C. Temperaturen i ovnkammeret er derfor 150 °C (fordi: 150 °C-70 °C=80 °C)*
- tilførsel (**STEAM.Maxi™**) eller **udsugning (DRY.Maxi™)** af **damp** i ovnkammeret;
- **blæserhastighed**: normal (til venstre) eller pulset (til højre - blæseren slukker, når ovnen har nået temperaturen).



12

- ② Hvis ønsket indstilles de følgende trin på samme måde. Der kan maksimalt indstilles ni tilberedningstrin. Hvert tilberedningstrin kan indstilles med forskellige parametre. Overgangen fra en tilberedningsfase til den følgende, hvis relevant, styres automatisk af apparatet.



Efter at have indstillet alle parametrene (bagetid, temperatur osv.) kan man:

- **start tilberedningen direkte uden at gemme opskriften** ▶ **side 19**  
i dette tilfælde gemmes de indstillede parametre ikke. De skal indstilles ved hver tilberedning;
- **gem den indstillede opskrift, og start derefter tilberedningen** ▶ **side 20**  
på denne måde er det muligt senere at gentage den så mange gange som ønsket uden at skulle genindstille parametrene hver gang.

## START TILBEREDNINGEN DIREKTE UDEN AT GEMME OPSKRIFTEN

13 ▶ Tryk på knappen **START/STOP** for at starte tilberedningen med det samme. I dette tilfælde gemmes de indstillede parametre ikke. De skal indstilles ved hver tilberedning.

Fortsæt derefter som beskrevet på side **23**.

⊕ Ved udløbet af den indstillede varighed er det muligt at gemme opskriften ved at trykke på knappen "GEM | SAVE", jf. figur ▶ **20**.



## GEMNING AF INDSTILLET TILBEREDNING OG START

At gemme en tilberedning betyder, at den kan bruges igen senere som ønsket, uden at dens parametre skal indstilles igen hver gang.

Tilberedningen kan gemmes på følgende måder:

- **straks efter at have indstillet tilberedningsparametrene** (varighed, temperatur osv.). I dette tilfælde startes tilberedningen efterfølgende ved at trykke på knappen **START/STOP**;
- **ved afsluttet tilberedning** ved at trykke på knappen "GEM | SAVE", jf. figur ► 20

14 ► Gemning af den netop indstillede tilberedning:

① tryk på knappen "GEM".

15 ► I skærmen, som åbner:

- ② tildel **et navn** til tilberedningen (f.eks. CROISSANT);
- ③ tryk på fotografiapparat-ikonet for at vælge **et billede** til programmet;
- ④ tildel **en bageplade** til tilberedningen ved at vælge blandt de tilgængelige. Naviger mellem de forskellige grupper ved hjælp af pilene i den nedre del af skærmen.

⑤ Tryk på knappen "GEM | SAVE" for at gemme tilberedningen med de indstillede parametre (navn, foto osv.);

⑥ tryk på **positionen**, hvor tilberedningen ønskedes gemt (f.eks. under tilberedningen "BIGNE"). Hvis man trykker på en position, som allerede er optaget, anmoder programmet om tilladelse til at overskrive opskriften.

For neden:

- Pilene < og > ruller gennem de 16 tilgængelige **grupper**;
- Pilene v og ^ ruller gennem de 16 tilgængelige **positioner** i gruppen.

Tilberedningen gemmes med de indtastede indstillinger.



14



15

- 16 ▶ Med et tryk på en af tilberedningerne på listen åbnes et skærbillede, hvor det er muligt at:
- ① **vis/ændre** parametrene i den gemte tilberedning;
  - ② **kopiere** bageprocessen (for at oprette en ny med tilsvarende parametre);
  - ③ **slette** den gemte tilberedningsproces. Systemet anmoder om bekræftelse, inden tilberedningen slettes endeligt;
  - ④ **gemme** en tilberedning med knappen **START/STOP**.



16

## EFTER START AF TILBEREDNINGEN...

Efter start af tilberedningen som indstillet forinden, er tre situationer mulige:

- ▶ side 21 | **foropvarmning af ovnkammer ikke nødvendig;**
- ▶ side 22 | **en automatisk eller manuel foropvarmning starter;**

## 17 ▶ Foropvarmning eller afkøling af ovnkammer ikke nødvendig

Hvis ovnen i starten af tilberedningen allerede har den optimale temperatur for det indstillede eller valgte program, så vil ovnen ikke forvarme eller afkøle kammeret. I stedet viser skærmen den side, der angiver, at brugeren skal sætte kan starte tilberedningen med det samme. Herefter, når ovndøren lukkes, starter de forudsete faser automatisk ▶ **side 23**.



17

## 18 ▶ Automatisk eller manuel foropvarmning

Foropvarmningen starter altid, hvis ovnkammeret har en temperatur, som er lavere end den, der er indstillet for første trin i tilberedningen.

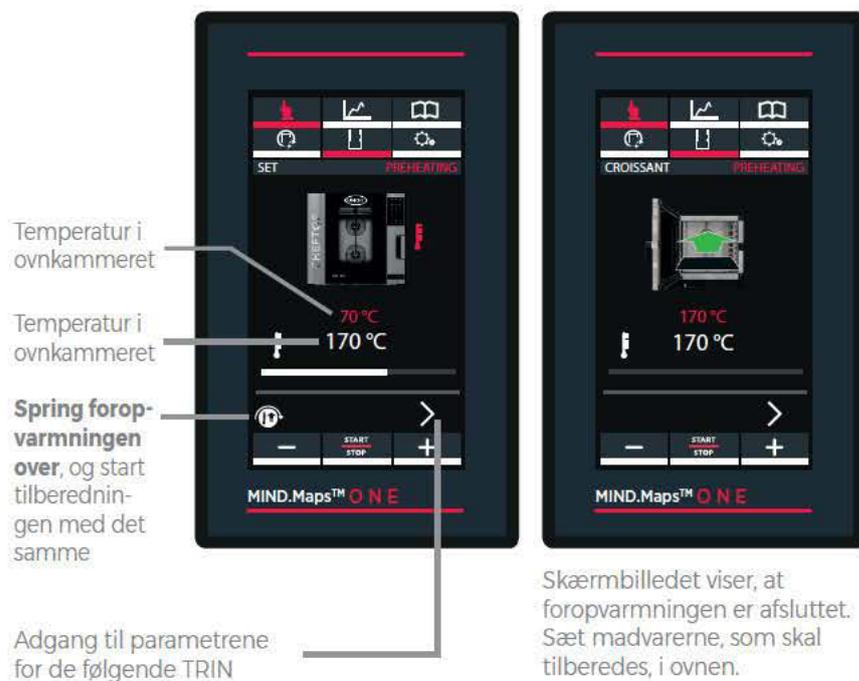
Hvis der under indstillingsfasen:

- Ingen manuel foropvarmning indstillet, men en **automatisk foropvarmning** af ovnrummet starter altid. Foropvarmningen slutter, når ovnkammeret har nået den temperatur, der er indstillet i trin 1;
- en **manuel** foropvarmning er indstillet. Denne foropvarmning slutter, når den brugerindstillede temperatur er nået.

I begge tilfælde skal produkterne ikke sættes i ovnen med et samme. Vent, til denne fase er afsluttet, hvilket meddeles med et lydsignal og det tilhørende skærbillede. Herefter, når ovndøren lukkes, starter de forudsete faser automatisk ▶ **side 23**.

⊕ Hvis nødvendigt, er det altid muligt at afbryde en foropvarmning i gang ved at trykke på knappen

⏸ og umiddelbart fortsætte til det næste programmerede trin; når foropvarmningen først er afbrudt, er det IKKE muligt at genaktivere den.



18

### A | Flere oplysninger

#### Status over forbrug



I skærbilledet for afsluttet bagning kan man ved at klikke på tasten  vises forbrugsoplysninger for strøm og vand og se HACCP-dataene.

#### Displaylås



#### Display låst

Hvis ovndøren er åben, så viser skærmen på siden, at det ikke er muligt at bruge displayet af sikkerhedsårsager.

Når døren lukkes, eller efter et langt tryk på knappen "HOME", låses displayet op igen. Displaylåses deaktiveres ved at åbne menuen BRUGERINDSTILLINGER (se side 43).

## OVNEN BAGER

19 ▶ Tilberedning under udførelse. Hvis man ønsker at afbryde tilberedningen, før den er afsluttet, trykkes på længe på knappen **START/STOP** (cirka 4-5 sekunder).

trinnene er indstillet med brug af **tid**

I dette skærbillede er det muligt at **ændre tidsindstillingerne** for tilberedningen under udførelse

- Bager resterende tid > 15 sek.
- Bager resterende tid < 15 sek.
- Bagning afsluttet resterende tid < 5 sek.

Tiden, der mangler, til afslutning af trinnet (STEP) under udførelse

trinnene er indstillet med brug med **temperaturføler i produktet**

I dette skærbillede er det muligt at **ændre tidsindstillingerne** for tilberedningen under udførelse

- Forskellen mellem temperaturen aflæst af føleren i midten af produktet og den indstillede temperatur overstiger 5 °C
- Forskellen mellem temperaturen aflæst af føleren i midten af produktet og den indstillede temperatur er mellem 4 °C og 2 °C
- Forskellen mellem temperaturen aflæst af føleren i midten af produktet og den indstillede temperatur svarer til eller er mindre end 1 °C

temperaturen indstillet for føleren i midten af produktet (når denne temperatur nås, afbrydes tilberedningen)

! \* Lydsignalet afbrydes ved at trykke på ikonet  øverst til højre:  
grøn= lydsignal aktiveret  
hvid= lydsignal deaktiveret

! Hvis man ønsker at afbryde tilberedningen, før den er afsluttet, trykkes på længe på knappen "START/STOP" (cirka 4-5 sekunder), indstil skærmen "home" vises.

! Hvis ovnen skal funktionere uden regulering af damp, hverken i form af tilførsel eller ekstraktion, skal værdien for relativ fugtighed indstilles til 0 % på MasterTouch-displet.

## AFSLUTTET BAGNING

20 ► Tilberedningen ophører, når den indstillede **tid** er udløbet, eller den indstillede værdi for **temperaturføleren i produktet** er nået: ovnen udsender et lydsignal, når bagningen er afsluttet, (hvis funktionen er aktiveret), og skærmen vises.

I denne skærm kan man:

- 1 **gemme** tilberedningen, som netop er afsluttet, hvis den ikke allerede er gemt
- 2 **gentage den sidst udførte tilberedning** efter ændring af parametrene, hvis nødvendigt;
- 3 **gentage den sidst udførte fase** efter ændring af parametrene, hvis nødvendigt.
- 4 **gentage det sidste af de indstillede trin** efter at have flyttet temperaturføleren til en andet af produkterne, som tilberedes;
- 5 **gentage det sidst indstillede trin** med ændret temperaturværdi for føleren i produktet;
- 6 **visning** af detaljerede oplysninger for el- og vandforbrug og HACCP-data.

Dette skærmbillede viser, at tilberedningen er afsluttet (den indstillede tid er forløbet)



Dette skærmbillede viser, at tilberedningen er afsluttet (den indstillede temperatur for føleren i midten af produktet er nået)





# Brug | Menuen MIND.Maps



Sådan fungerer MIND.Maps	26
Indstilling af kurven i MIND.Maps	27
Efterfølgende parametre og gemning af kurven	28
Starte bagningen, som netop er indstillet	29

En ny måde til indstilling af bage-/stegetermometre: nem, hurtig og intuitiv.

Med denne menu kan man indstille en "parameterkurve", som på et hvilket som helst tidspunkt styrer temperatur, udsugning/tilførsel af damp og blæserhastigheden i ovnkammeret.

Brug kun den særlige pen, som følger med ovnen, til at gennemføre indstillingerne.

## SÅDAN FUNGERER MIND.Maps

21 ► I eksemplet vises et skærmbillede MIND.Maps. På den **lodrette akse (Y)** vises parametrene, som skal indstilles, et efter et (f.eks. temperatur, ekstraktion eller tilførsel af damp, blæserhastighed osv.). På den **vandrette akse (X)** vises tiden ⌚.

Ved at tegne en kurve med den medfølgende specialpen kan en parameter (f.eks. temperaturen) ændres langs tidslinjen, minut for minut. Dvs. maksimal fleksibilitet og styring.

21 ► Eksemplet viser indstilling af temperaturen på grundlag af tiden:

- temperaturen 230 °C er indstillet til efter 5 minutter,
- efter 15 skal temperaturen falde til 135 °C osv.

## INDSTILLING AF KURVEN I MIND.Maps

### 21 ▶ Sådan tegnes en kurve i MIND.MAPS

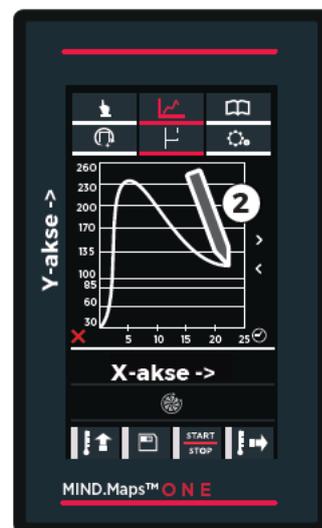
- 1 Tryk på ikonet "MIND.MAPS".
- 2 Brug pennen til at tegne den ønskede kurve. Symbolet > gør det muligt at åbne indstillingen af kurven efter de første 25 minutter.

### 22 ▶ Ændringerr i kurven i MIND.Maps

- 1 For **at ændre** en del af en allerede fastlagt kurve klikkes på kurven med pennen. Hold trykket for at ændre kurven som ønsket.
- 2 For **at slette** en allerede fastlagt kurve klikkes på det røde "X" til venstre.

### 23 ▶ Visning af linealer

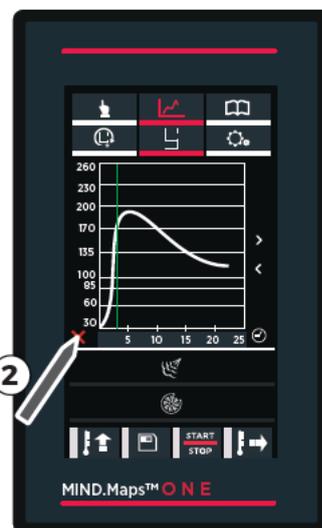
- 1 For **at indsætte linealerne**, som gør det nemmere at vise værdierne, klikkes på akse X i den ønskede position (5 og 15 minutter i eksemplet): tallene bliver gråt, og en grøn lineal vises. Tallene over linealet (i eksemplet "10") viser forskellen i minutter i forhold til den foregående lineal (15 minus 5 minutter =10).
- 2 For **at skjule linealerne** med numrene vist i gråt klikkes flere gang på det røde "X" til venstre: linealerne slettes i den rækkefølge, de er blevet oprettet.



21



22



23

## 24 ► Zoom

- 1 For at **forstørre** et interval klikkes på Y-aksen (i eksemplet intervallet fra 170 til 200°).
- 2 For at gå tilbage til normal tilstand klikkes igen på Y-aksen eller på symbolet for neden til venstre.

## EFTERFØLGENDE PARAMETRE OG GEMNING AF KURVEN

- 25 ► 1 Tryk på et andet ikon for at indstille de følgende parametre, **fugtudsugning (DRY.Maxi)** eller **damptilførsel (STEAM.Maxi)** og **blæserhastigheden**.

- 2 Tegn en ny kurve ved at indstille det valgte parameter:

### DRY.Maxi eller STEAM.Maxi:

- værdierne for udsugning vises i RØD,
- værdierne for tilførsel i LYSEBLÅ;

### blæserhastighed (fra hastigheden 1 - minimum til 4 - maksimum):

- blæsernes impulshastighed vises med stiptet linje (værdier under nul);
- normal hastighed med uafbrudt linje (værdier over nul).

Linjens tykkelse angiver desuden hastigheden (tynd linje svarer til lav hastighed, tyk linje til høj hastighed).

- 3 Hvis man ønsker at indstille en foropvarmning trykkes på knappen "**FOROPVARMNING**" for nederen til højre, hvorefter foropvarmningen indstilles.

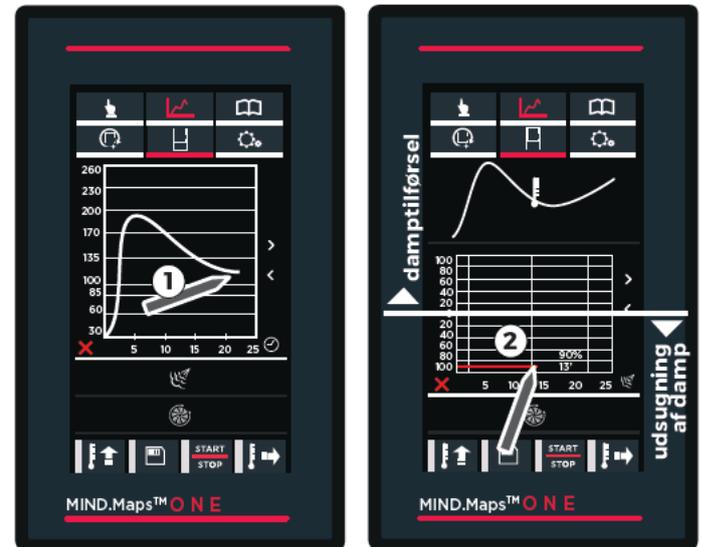
- 4 Tryk på knappen **SAVE" (GEM)** for at gemme den indstillede kurve. Lagring i hukommelsen udføres ved at følge samme procedure som forklaret i det foregående under "**menu set" (opsætning)**.

📖 Mere herom på ► side 16

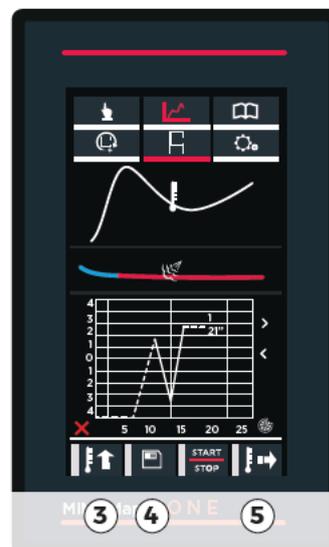
- 5 Knappen "HOLD" for nederen til højre tillader, at ovnen bruges i kontinuerlig drift.



24



tilførsel/udsugning af damp



— impulshast  
- - - normal hast

25

## STARTE BAGNINGEN, SOM NETOP ER INDSTILLET

26 ▶ Start tilberedningen ved at trykke på knappen "**START/STOP**".

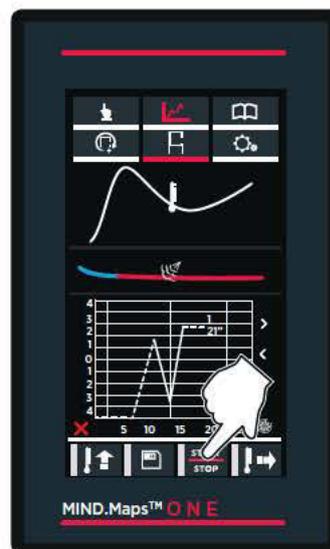
▶ Hvis ovnkammeret har en **lavere temperatur** end den forudsete, så starter **en foropvarmning**.

Hvis tilberedningen er gemt:

- INGEN foropvarmning indstillet, men en **automatisk foropvarmning** af ovnrummet starter altid. Foropvarmningen slutter, når ovnkammeret har nået den temperatur, der er indstillet i trin 1;
- en **foropvarmning** er indstillet. Denne foropvarmning slukker, når den brugerindstillede temperatur nås.

Afvent, at den brugerindstillede temperatur nås, før produkterne, som skal tilberedes, sættes i ovnen: når ovndøren lukkes, starter TRIN 1 automatisk.

▶ Hvis ovnkammeret har en **temperatur, der er lig med eller højere** end den, der er forudset for den første tilberedningsfase, så starter **tilberedningen** med de netop indstillede parametre. Sæt straks produkterne i ovnen, som skal tilberedes: Når ovndøren lukkes, starter TRIN 1 automatisk.



# Brug | Menuen PROGRAMS



MY PROGRAMS (MINE PROGRAMMER) 30

MY MIND.MAPS 32

Giver adgang til en liste med tilberedninger, som forinden er gemt.

## MY PROGRAMS (MINE PROGRAMMER)

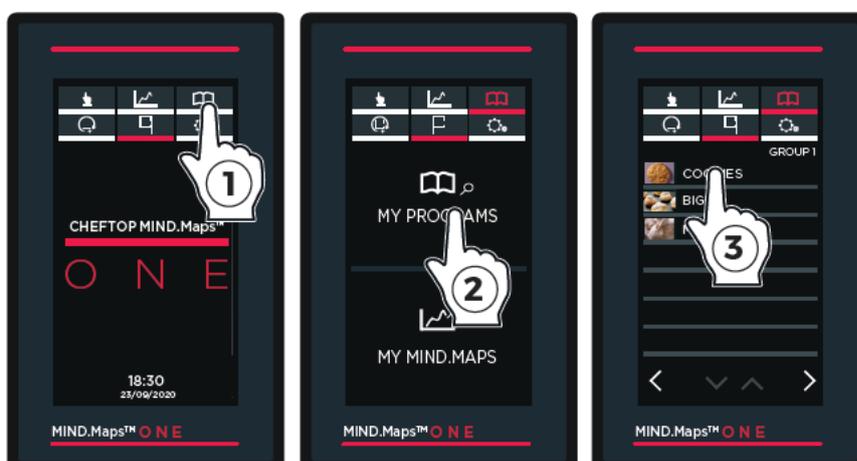
I denne sektion er det muligt at hente en bagning, som forinden er blevet gemt, ved hjælp af menuen **"SET" (OPSÆTNING)**.

 Mere herom på ► side 16

27 ► ① Tryk på ikonet **"programs" (programmer)**;

② tryk på ikonet **"MY PROGRAMS"**: listen over alle tilberedninger, som forinden er gemt med **"menu SET" (OPSÆTNING)** åbnes.

③ Tryk på en af tilberedningerne på listen. Pilene  og  løber gennem tilberedningerne, som er gemt i gruppen; pilene  og  løber gennem de 16 tilgængelige grupper.



28 ▶ 4 I denne skærm kan man:

- A vise/redigere den gemte bagning;
- B kopiere bageprocessen (for at oprette en ny med tilsvarende parametre);
- C slette den gemte bageproces. Systemet anmoder om bekræftelse, inden bageprocessen slettes endeligt.

5 Start tilberedningen ved at trykke på knappen "START/STOP".

▶ Hvis ovnkammeret har en **lavere temperatur** end den forudsete, så starter **en foropvarmning**.

Hvis tilberedningen er gemt:

- INGEN foropvarmning indstillet, men en **automatisk foropvarmning** af ovnrummet starter altid. Foropvarmningen slutter, når ovnkammeret har nået den temperatur, der er indstillet i trin 1;
- en **foropvarmning** er indstillet. Denne foropvarmning slukker, når den brugerindstillede temperatur nås.

Afvent, at den brugerindstillede temperatur nås, før produkterne, som skal tilberedes, sættes i ovnen: når ovndøren lukkes, starter TRIN 1 automatisk.

▶ Hvis ovnkammeret har en **temperatur, der er lig med eller højere** end den, der er forudset for den første tilberedningsfase, så starter **tilberedningen** med de netop indstillede parametre. Sæt straks produkterne i ovnen, som skal tilberedes: Når ovndøren lukkes, starter TRIN 1 automatisk.

📄 Mere herom på ▶ side 21

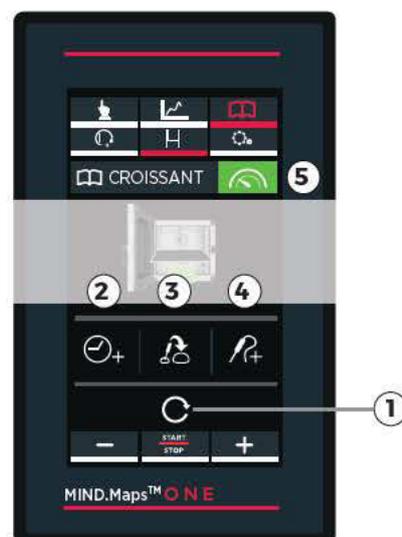
29 ▶ Når tilberedningen af afsluttet, så kan skærmen bruges til at:

- 1 gentage den sidst udførte tilberedning efter ændring af parametrene, hvis nødvendigt;
- 2 gentage den sidst udførte fase efter ændring af parametrene, hvis nødvendigt.
- 3 gentage det sidste af de indstillede trin efter at have flyttet temperaturføleren til en andet af produkterne, som tilberedes;
- 4 gentage det sidst indstillede trin med ændret temperaturværdi for føleren i produktet;
- 5 vise af detaljerede oplysninger for el- og vandforbrug og HACCP-data.



hvis man vælger at slette opskriften, så anmoder skærbilledet om bekræftelse, inden opskriften slettes endeligt

28



29

## MY MIND.MAPS

I denne sektion er det muligt at hente en bagning, som forinden er blevet gemt, ved hjælp af menuen **“MIND.MAPS”**.

 Mere herom på

▶ side **26**

**30** ▶ **1** Tryk på ikonet **“programs”** (programmer);

**2** tryk på ikonet **“MY MIND.MAPS”**: listen over alle tilberedninger, som forinden er gemt med **“menu MIND.Maps” (OPSÆTNING)** åbnes.

**3** Tryk på en af tilberedningerne på listen. Pilene  og  for neden i skærmen ruller gennem tilberedningerne, som er gemt i gruppen; pilene  og  løber gennem de 16 tilgængelige grupper.

**4** og **5**: se den foregående side





# Brug | Menuen ROTOR.KLEAN



Vigtige sikkerhedsadvarsler for vask af ovnen	34
Brug af vaskeprogrammerne (ROTOR.KLEAN)	35
Opfyldning af tank med rengøringsmiddel	36

Gør det muligt at åbne listen med vaskeprogrammer.

## VIGTIGE SIKKERHEDSADVARSLER FOR VASK AF OVNE

Ovne er udstyret med en række en/to roterende dyser, som vasker ovnkammeret.

- ⚠ Inden et vaskeprogram startes, er det **nødvendigt at kontrollere, at der IKKE befinder sig bradepander/bageplader** i ovnkammeret; det vil forringe vaskeresultatet.
- ⚠ **Læs rengøringsmidlets sikkerhedsblad omhyggeligt igennem, inden du håndterer og bruger det.**
- ⚠ **Under vask må ovndøren ikke åbnes. Der er fare for skader på øjne, slimhinder og hud ved kontakt med de anvendte kemiske rengøringsmidler, fordi den roterende dyse sprøjter dem ind i ovnkammeret, hvor de bevæges af kraftige luftstrømme.**
- ⚠ **Dunken og dens tilslutning til ovnen må under ingen omstændigheder manipuleres. fare for skader, kvæstelser eller ulykker med døden til følge.**
- ⚠ **Rengøringsmidlet må ikke komme i kontakt med hud, øjne eller slimhinder. I tilfælde af direkte kontakt med rengøringsmidlet skal instruktionerne på sikkerhedsdatabladet følges.**
- ⚠ **Rør aldrig ved rengøringsmidlet med bare hænder.**
- ⚠ I tilfælde af vask af ovne med vogne skal vasken udføres med vognen i ovnkammeret, uden bradepander/bageplader. Vognen skal blokeres med bremserne på forhjulene.
- ⚠ Kontrollér med jævne mellemrum ovnkammeret for rustpletter. Hvis der konstateres rust, er det nødvendigt omgående at kontakte den tekniske assistance, da det er muligt, at vandet forårsager skader på ovnen. Det er nødvendigt omgående at gribe ind, for at forlænge apparaturets levetid.



Når afløbet er lukket, må vaskeprogrammerne **ALDRIG** benyttes, ligesom ovnkammeret aldrig må vaskes med store mængder vand, da der er fare for oversvømmelse.

## BRUG AF VASKEPROGRAMMERNE (ROTOR.KLEAN)

I denne sektion er det muligt at starte et af de følgende vaske- eller skylleprogrammer:

<b>RINSE</b>	00:17*	kold skylning
<b>QUICK</b>	01:02*	lidt snavset ovnkammer
<b>SHORT</b>	01:09*	lidt snavset ovnkammer
<b>MEDIUM</b>	01:27*	middelsvær tilsmudsning af ovnrummet
<b>LONG</b>	02:32*	ovnkammer meget snavset

\* Disse varigheder, vist i timer:minutter, er vejledende og kan variere afhængigt af ovnmodellen.

- 31 ▶ ① Tryk på ikonet Rotor.klean  
 ② Tryk på navnet på det program, som ønsket udført.  
 ③ Tryk på knappen **START/STOP** for at starte vaskecyklussen.

32 ▶ Displayet viser den tid, der mangler til vasken er afsluttet.

Farven på uret angiver:

- **rød**: vaskeprogrammet under udførelse.
- **Gul**: der mangler mindre end 1 minut til vaskeprogrammet er afsluttet
- **grøn**: vaskeprogrammet afsluttet; systemet vender automatisk tilbage til siden **"HOME"**.

Et vaskeprogram kan **afbrydes**, før det er slut, ved at trykke på knappen **START/STOP** i cirka 3 sekunder: en hurtig skylning starter automatisk. Cyklussen varer cirka **12 minutter** og har til formål at eliminere alle rester af rengøringsmiddel i ovnkammeret.



CONSUMPTION (FORBRUGSDATA): skærmen indeholder data vedrørende den valgte vask:

- vandforbrug (liter);
- strømforbrug kW/t;
- forbrug UNOX.Det&Rinse Plus (rengøringsmiddel).

31

Advarsel: Åbn IKKE døren, mens vaskeprogrammet er under udførelse.  
**FARE FOR SKADER PÅ ØJNE, SLIMHINDER OG HUD VED KONTAKT MED DE ANVENDTE KEMISKE RENGØRINGSMIDLER!**

Vaskeprogram afsluttet

Vaskeprogram under udførelse (resterende tid under 1 min.)

Vaskeprogram under udførelse (resterende tid over 1 min.)



Den resterende tid til vaskeprogrammet er afsluttet

32

## OPFYLDNING AF TANK MED RENGØRINGSMIDDEL

❗ Påfyldningen kan kun udføres med en flaske med 1 liter rengøringsmiddel **UNOX.Det&Rinse Plus**.

33 ▶ Genopfyldning af rengøringsmiddel:

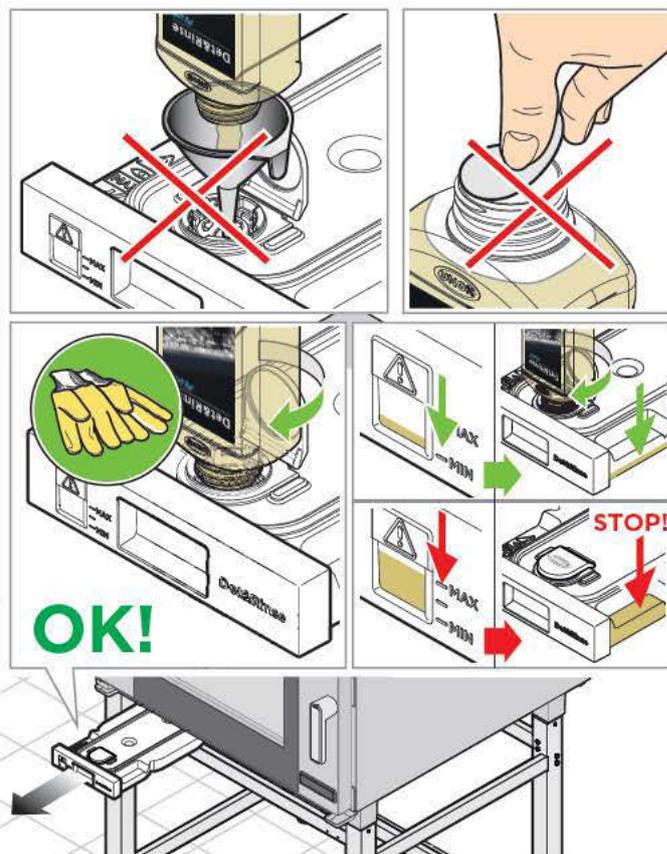
- **Brug handsker for at undgå, at hænderne kommer i direkte kontakt med rengøringsmidlet.**
- Træk tanken under ovnen ud, indtil der høres et "klik".
- Åbn låget på tanken.
- Fjern proppen på flasken med 1 liter rengøringsmiddel UNOX uden at fjerne eller stikke hul i den beskyttende film.
- Vend flasken om, og skru den på tanken (når flasken skrues på stiften, brydes den beskyttende film, og rengøringsmidlet kan løbe ud).
- Når flasken er tømt, skrues den løs og fjernes. Pas på, at den ikke dypper, når den fjernes.

❗ **Rengøringsmidlet må ikke komme i kontakt med hud, øjne eller slimhinder. I tilfælde af direkte kontakt med rengøringsmidlet skal instruktionerne på sikkerhedsdatabladet følges.**

- Gentag proceduren, indtil det maksimalt tilladte niveau, som er angivet foran på tanken. (Tankkapacitet maks. 4 liter = 4 flasker).
- Bortskaf flasken.
- Sæt tanken tilbage på plads under ovnen.
- Bortskaf handskerne uden at røre ved delene, som har været i kontakt med rengøringsmidlet.

⚠ **Rør aldrig ved rengøringsmidlet med bare hænder.**

33 ▶ Efter påfyldning startes PUMP LOADING (PÅFYLDNING AF RENGØRINGSMIDDEL): Dette program varer ca. 25 sekunder. Det har til formål at pumpe rengøringsmiddel fra dunken og fjerne luft fra pumpens sugerør. Efter afslutning af påfyldningsprogrammet, SKAL et vaskeprogram startes. Programmet kan være et hvilket som helst (f.eks. QUICK).



33



34



# Menuindstillinger



Sprog	39
Dato og klokkeslæt (date and time)	39
Måleenheder	39
Network (Netværk)	40
Forbrugsgenererede omkostninger	40
USB	41
Unox.Care	42
Valgmuligheder	43

35 ► BRUGERMENU (USER MENU) gør det muligt at opnå adgang til indstilling af ovnens parametre.

SERVICE MENU (SERVICEMENU) er forbeholdt specialiserede teknikere, mens sektionen "USER SETTINGS" (BRUGERINDSTILLINGER) er tilgængelig for alle operatører ved at indtaste adgangskoden "4456" og bekræfte med "OK".

MENUEN NETWORK (NETVÆRKSMENU) tillader aktivering og deaktivering af fjernstyring af ovnen via netværksadgang og konfiguration af parametrene.

► Yderligere oplysninger på side 40



## SPROG

36 ► Bruges til at vælge det sprog, som alle menupunkter vises på. Det er muligt at rulle gennem listen over tilgængelige sprog ved at bruge pilene  og . Sproget vælges ved blot at trykke på det ønskede valg.



36

## DATO OG KLOKKESLÆT (DATE AND TIME)

37 ► Bruges til at ændre indstillingerne af ovnens dato og klokkeslæt. Det er nødvendigt:

- at indstille **Tidszone | Time zone** ved at klikke på det geografiske område, hvor ovnen befinder sig, og vælge det pågældende land ved at bruge pilene  og  til at rulle gennem listen;
- indtaste, hvis gældende på det pågældende tidspunkt **normaltid** (også kaldet vintertid) eller **sommertid**; alternativt kan "AUTOMATISK" bruges til automatisk opdatering;
- indstille aktuelt **klokkeslæt, år, måned og dag**.



37

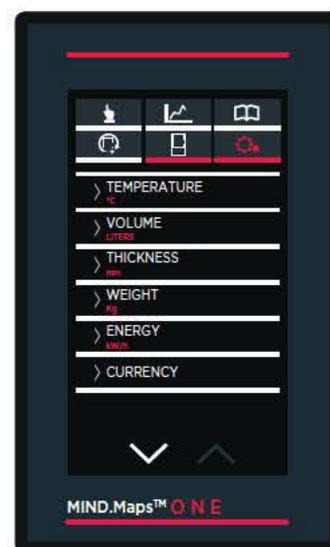
## MÅLEENHEDER

38 ► Bruges til at vælge måleenheden:

- **for temperaturen** (°C - °F);
- **for volumen** (liter - gallons);
- **for tykkelsen** (mm eller tommer);
- **for vægt** (kg eller engelske pund);
- **for energi** (kWh eller BTU).

Endvidere er det muligt at vælge **national valuta** (€, \$ osv.) og indstille:

- om valutasymbolet skal stå før eller efter værdien (symbolets position | symbol position);
- om der skal benyttes punktum, ".", eller komma, ",", som decimalseparator (decimalsymbol | decimal sign).



38

## NETWORK (NETVÆRK)

39 ► Herfra aktiveres eller deaktiveres fjernstyring af ovnen via netværksadgang og parametrene konfigureres.

### Test af forbindelsen

Test af forbindelsen for de to forbindelsestyper

**Wi-fi-netværk:** Tryk her for at vælge hvilket af netværkene, der skal oprettes forbindelse til (eller for at indtaste det manuelt)

**Wi-fi-adgangskode:** Klik her for at indtaste wi-fi-adgangskode

### Cloud PIN (PIN-kode til sky)

PIN-koden bruges at forbinde ovnen både med DDC.unox.com og til appen. Hver ovn har sin egen PIN-kode, som allerede er indstillet. Det er muligt at ændre PIN-koden ved at knytte den til en personlig DCC-konto. I så tilfælde er det nødvendigt igen at tilknytte ovnen.

### DHCP

Herfra hentes DHCP-serverens netværksindstillinger (ved wi-fi-forbindelser skal DHCP altid være på "ON" (TIL)).

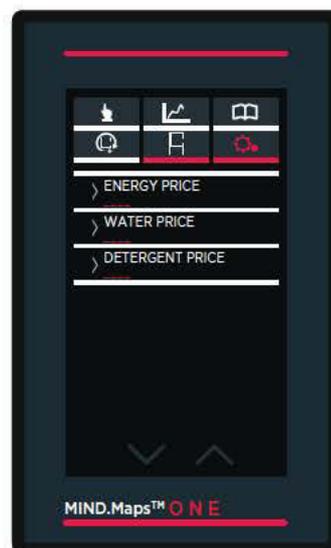


39

## FORBRUGSGENEREREDE OMKOSTNINGER

40 ►

Her kan priserne for **strøm, vand** og **rengøringsmiddel** indtastes (valutaen er den samme som den, der er valgt under punktet "Måleenhed" i samme skærmbillede)



40

## USB

41 ► I dette punkt er det muligt at importere eller eksportere materiale fra en USB-stick (formateret FT32 og med en kapacitet på 4-16 GB). USB-porten er placeret under LDC-skærmen og gør det muligt at importere eller eksportere materiale fra en USB-stick (formateret FT32 og med en kapacitet på 4-16 GB).

- EKSPORTÉR PROGRAMMER | EXPORT PROGRAMS ► eksporterer opskrifter fra ovnen til en USB-stick;
- IMPORTÉR PROGRAMMER | IMPORT PROGRAMS ► importerer opskrifter fra ovnen til en USB-stick;
- IMPORTÉR BILLEDER | IMPORT PICTURE ► importerer billeder fra en USB-stick til ovnen, f.eks. et fotografi af et særlig vellykket resultat. Før billederne kan benyttes skal de konverteres, jf. ► 42
- EXPORTÈR HACCP TIL USB | EXPORT HACCP TO USB ► eksporterer HACCP-data fra ovnen til en USB-nøgle.



41

① Download mappen UNOXDIR.zip under softwarepunktet UNOX Infonet

② Gem mappen UNOXDIR.zip på USB-sticken

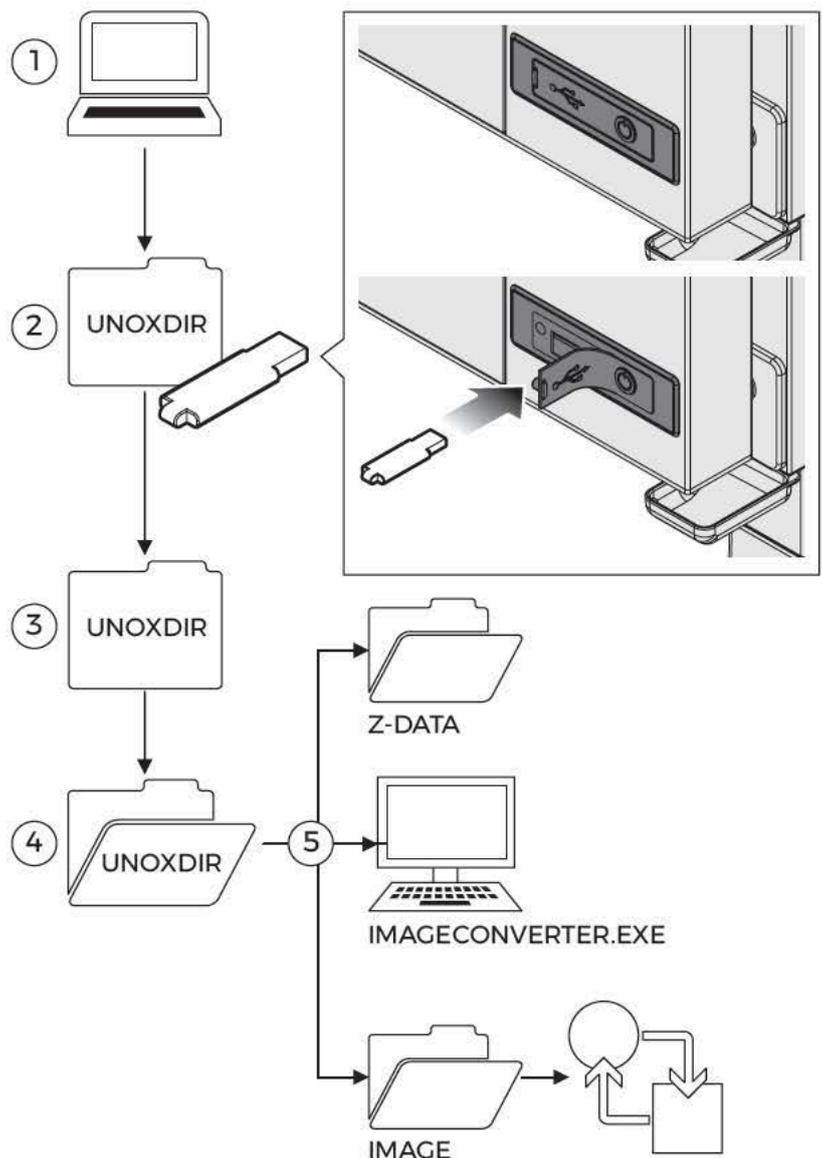
③ Pak mappen UNOXDIR.zip ud, som lige er downloadet

④ Åbn mappen UNOXDIR

⑤ Inde i mappen ligger to mapper (ZDATA og IMAGES) samt en fil i formatet .exe (IMAGECONVERTER.EXE)

⑥ Kopiér billederne, som du ønsker at benytte, til mappen IMAGE

⑦ Start programmet IMAGECONVERTER.EXE. Nu kan billederne benyttes!



## UNOX.CARE

43 ▶

### UNOX.Pure | UNOX.Finest | BAKERY.Pure

#### ① Resterende volumen

Takket være en intern litertæller (som skal nulstilles ved hvert filterskift) kan man til enhver tid se, hvor mange liter vand der mangler til filteret skal udskiftes (i eksemplet: 7.083 liter resterer til udskiftning af filteret)

#### ② Vandets midlertidige hårdhedsgrad

I denne skærm kan vandets hårdhedsgrad indstilles inden for et interval fra 3 °dH til 10 °dH (tyske grader). Hårdhedsgraden kan måles med det orange prøvesæt

#### ③ Aktivering af tælleren

Efter udskiftning af filteret er det nødvendigt at nulstille litertælleren, så den starter forfra. Dette kræver indtastning af PIN-koden, som kan findes på filtersættets æske.

### UNOX.PURE-RO

#### ① Resterende volumen

Takket være en intern litertæller (som skal nulstilles ved hvert filterskift) kan man til enhver tid se, hvor mange liter vand der mangler til filteret skal udskiftes (i eksemplet: 7.083 liter resterer til udskiftning af filteret).

#### ② Vandets totale hårdhedsgrad

I denne skærm kan vandets hårdhedsgrad indstilles inden for et interval fra 3 °dH til 10 °dH (tyske grader). Hårdhedsgraden kan måles med det grønne prøvesæt

#### ③ Aktivering af tælleren

For at OSMOSE-systemet kan fungere korrekt, er det nødvendigt, at dette parameter er indstillet på "ON" (standardindstillingen er "OFF"). Hvis osmosesystemet afmonteres fra ovnen af en hvilken som helst grund, eller mens det afventer en eventuel reparation, er det nødvendigt igen at vælge "OFF".

#### ④ Nulstilling af tælleren

Efter udskiftning af filteret er det nødvendigt at nulstille litertælleren, så den starter forfra. Dette gøres ved at åbne skærmen og bekræfte med "X" (SLET).



43

## VALGMULIGHEDER

44 ▶

### Forbrugsomkostninger

Hvis aktiv (ON) konverteres forbrugsdataene (f.eks. liter vand forbrugt til dampudledning) til omkostninger i den indstillede valuta.

### Blokér brugerprogrammer

Tillader brugerne at starte og vise de gemte tilberedningsprogrammer men forhindrer, at de kan ændres eller slettes.

### Blokér manuel tilberedning

Blokerer muligheden for at udføre manuelt styrede tilberedninger (SET).

### Blokér visning af program

Tillader brugerne at starte de gemte tilberedningsprogrammer men forhindrer, at de kan vises, ændres eller slettes.

### Sekunder med visning af billeder under tilberedning

Indstiller efter hvor mange sekunder uden aktivitet displayet igen viser skærbilledet for den tilberedning, som er under udførelse.

### Timeout displaylås

Hvis ovndøren er åben, så viser skærmen på siden, at det ikke er muligt at bruge displayet af sikkerhedsårsager. Når døren lukkes, eller efter et langt tryk på knappen "HOME", låses displayet op igen. Hvis den indstillede værdi er:

- = "0" ▶ vises intet skærbillede, heller ikke med åben dør;
- ≠ "0" ▶ den indstillede værdi angiver hvor mange sekunder efter dørlukning displayet låses. Hvis den indstillede værdi f.eks. er "5", så går der 5 sekunder fra dørlukning til displayet låses.

### SAFE.Lock

I det punkt indstilles efter hvor mange sekunders inaktivitet betjeningspanelet skal låses automatisk. Betjeningspanelet låses op igen ved at indtaste den numeriske kode, som indstilles med menuen SAFE. Lås PIN.

### SAFE.Lock PIN

Bruges til at indstille en numerisk kode, som låser betjeningspanelet op.



44



45

# Alarmer og advarsler | Ovnens brugergrænseflade

Ovnen viser eventuelle alarm- eller advarselsmeddelelser for ovnen eller installeret tilbehør på et display.

**Advarselsmeddelelserne (WARNING)** oplyser om funktionsfejl, som på trods af begrænsningerne i funktioner, ikke afbryder apparatet/tilbehøret.

**Alarmmeddelelserne (ALARM)** oplyser om situationer, hvor alle apparatets/tilbehørets funktioner er bragt i tilstanden STOP.

Hvis alarmmeddelelserne udelukkende vedrører det tilsluttede tilbehør, kan oven dog stadig bruges.



# Vedligeholdelse

Sikkerhedsadvarsler vedrørende vedligehold	46
Rengøring af apparatet	47
Stilstandsperioder	48
Bortskaffelse	48
Certificeringer	49

## SIKKERHEDSADVARSLER VEDRØRENDE VEDLIGEHOLD

-  Enhver rutinemæssig vedligeholdelse procedure skal udføres:
- efter at have koblet apparatet fra strømforsyningen og afventet, at de strømførende dele aflades (ca. et par minutter);
  - efter at have ventet til alle apparatets dele er afkølet;
  - i perfekt psykofysisk form iført passende personlige værnemidler (f.eks. varmebestandige gummihandsker, øjenbeskyttelse, støvmaske (valgfri) osv.).

Gør apparatet **rent dagligt** for at sikre korrekte hygiejnstandard og undgå, at de rustfrie ståldele nedbrydes eller korroderer.

 Den daglige rengøring reducerer også muligheden for, at fedt og madrester i ovenkammeret kan brænde og dermed brandfaren.

Ved rengøring af en komponent eller tilbehør må du **ALDRIG** bruge:

- slibende eller skarpe redskaber eller klude (dvs. skuresvampe, skraber, stålbørster, osv.);
- vandstråler eller damp under tryk;
- slibende eller pulver-rengøringsmidler;
- basiske, aggressive eller ætsende eller korroderende rengøringsmidler (f.eks. saltsyre, svovlsyre eller kaustisk soda). Disse stoffer kan forårsage permanent skade på apparatets overflader og katalysatorerne.

 Brug aldrig disse stoffer, heller ikke ved rengøring af apparatets underkonstruktion og gulve. Selv de letflygtige dampe fra stofferne kan forårsage skader.

## RENGØRING AF APPARATET

### Udvendige overflader i stål, tætning på ovnkammer, føler til produkt

- ⚠ Vent til overfladerne er afkølede.  
Brug kun en blød klud fugtet med lidt sæbevand. Skyl og tør helt.  
Brug kun rengøringsmidler, som er anbefalet af UNOX; andre produkter kan skade ovnen, og deres brug fører til garantiens bortfald\*. Se instruktionerne fra rengøringsmidlets producent for oplysninger om deres brug.

### Indvendige overflader i ovnkammer

- ⚠ Hvis ovnkammeret ikke gøres rent dagligt, så kan fedt- og madrester ophobe sig inde i ovnen og antændes - brandfare.

Gør ovnkammeret rent ved hjælp af vaskeprogrammerne.

- 📖 Mere herom på ▶ side 35



46



Når afløbet er lukket, må vaskeprogrammerne ALDRIG benyttes, ligesom ovnkammeret aldrig må vaskes med store mængder vand, da der er fare for oversvømmelse.

### Overflader i plast og betjeningspanel

- ⚠ Vent til overfladerne er afkølede. Brug kun en meget blød klud og en lille mængde rengøringsmiddel til rengøring af sarte overflade.

### Ovndørens glas indvendigt og udvendigt

- ⚠ Vent til overfladerne er afkølede.  
Brug kun en blød klud fugtet med lidt vand og sæbe eller speciel glasrens. Skyl og tør helt.

## STILSTANDSPERIODER

Følg forholdsreglerne nedenfor under inaktivitet:

- afbryd apparatet fra strøm- og vandforsyningen og gasforsyning (KUN FOR GASOVNE);
- vi anbefaler at gnide en blød klud let overhældt med mineralsk olie på alle rustfri ståloverflader;
- lad døren til apparatet stå en anelse åben.

Ved første genopstart:

- gør apparat og tilbehør grundigt rent (se side **47**);
- gentilslut apparatet til strøm- og vandforsyningen og gasforsyning (KUN FOR GASOVNE);
- inspicer apparatet, før du bruger det;
- lad ovnen fungerer i mindst 50 minutter uden bagværk.

 Det anbefales at kontrollere, at apparatet er i perfekt og sikker tilstand. La apparatet vedligeholde og kontrollere af et autoriseret servicecenter mindst én gang om året.

## BORTSKAFFELSE

I henhold til artikel 13 i Lovdekret 49 af 2014 "Gennemførelse af WEEE-direktiv 2012/19/EU om elektrisk og elektronisk udstyr affald"

 Symbolet med den overkrydsede skraldespand betyder, at produktet er markedsført efter den 13. august 2005 og ikke må bortskaffes gennem almindelig affaldsindsamling ved dets endte levetid.

Apparatet skal bortskaffes særskilt gennem sorteret indsamling.

Alle apparater er lavet med genbrugelige metalliske materialer (rustfrit stål, jern, aluminium, galvaniseret stål, kobber, osv) i procenter højere end 90% efter vægt.

Gør apparatet klar til bortskaffelse ved at fjerne strømkablet og enhver lås ved rum eller hulrum (hvor det er monteret).

Ved slutningen af dets levetid, skal dette produkt håndteres på en måde, der reducerer de negative virkninger på miljøet og forbedrer effektiviteten af anvendelsen af ressourcer ved at anvende "forureneren betaler", forebyggelse, forberedelse til genbrug, genanvendelse og principper for nyttiggørelse. Husk, at ulovlig eller forkert bortskaffelse af produktet fører til anvendelsen af sanktioner, i henhold til de nuværende lovbestemmelser.

### Oplysninger om bortskaffelse i Italien

I Italien skal WEEE-apparater leveres:

- indsamlingscentre (også kaldet indsamlingsøer eller platforme)
- forhandleren, hvor man køber et nyt, tilsvarende apparat. Forhandleren har pligt til at tage imod det brugte apparat uden vederlag ("et for et-princippet").

### Oplysninger om bortskaffelse i lande i Den Europæiske Union

Hvis du derfor ønsker at bortskaffe dette apparat, anbefaler vi at du kontakter de lokale myndigheder eller forhandleren for at få oplysninger om den korrekte bortskaffelsesmetode.

## CERTIFICERINGER

### **EU-overensstemmelseserklæring for elektriske og gasapparater**

Producent: UNOX S.p.A.

Adresse: Via Majorana, 22 - 35010 Cadoneghe, Padova, Italien

Erklærer hermed på eneansvar, at produktet

### **CHEFTOP-BAKERTOP MIND.Maps™**

Elektriske ovne:

er i overensstemmelse med bestemmelserne i maskindirektivet 2006/42/EF og standarderne:

EN 60335-1: 2014 + A11:2014 + A13:2017

EN 60335-2-42: 2003 + A1: 2008 + A11:2012

EN 62233: 2008

EN 60335-2-102:2006 + A1:2010

er i overensstemmelse med bestemmelserne i direktivet om elektromagnetisk kompatibilitet 2014/30/EF og standarderne:

EN 55014-1: 2006 + A1: 2009 + A2: 2011

EN 55014-2: 1997 + A1: 2001 + A2: 2008

EN 61000-3-2: 2006 + A1: 2009 + A2: 2009

EN 61000-3-3: 2008

EN 61000-3-11: 2000

EN 61000-3-12: 2011

# Assistance

Eftersalgsservice

50

## EFTERSALGSSERVICE

Hvis en funktionsfejl indtræder skal apparatet afbrydes fra strømforsyningen. Se tabellen og afhjælpning af fejl ► **B | Afhjælpning af problemer** på side **51**.

Hvis løsningen ikke er anført i tabellen, er det nødvendigt at kontakte en autoriseret teknisk UNOX-assistance og oplyse:

- købsdatoen;
- **47** ► apparatets specifikationer, som findes på typeskiltet;
- eventuelle alarmmeddelelser, som vises på displayet.

Oplysninger om producenten:

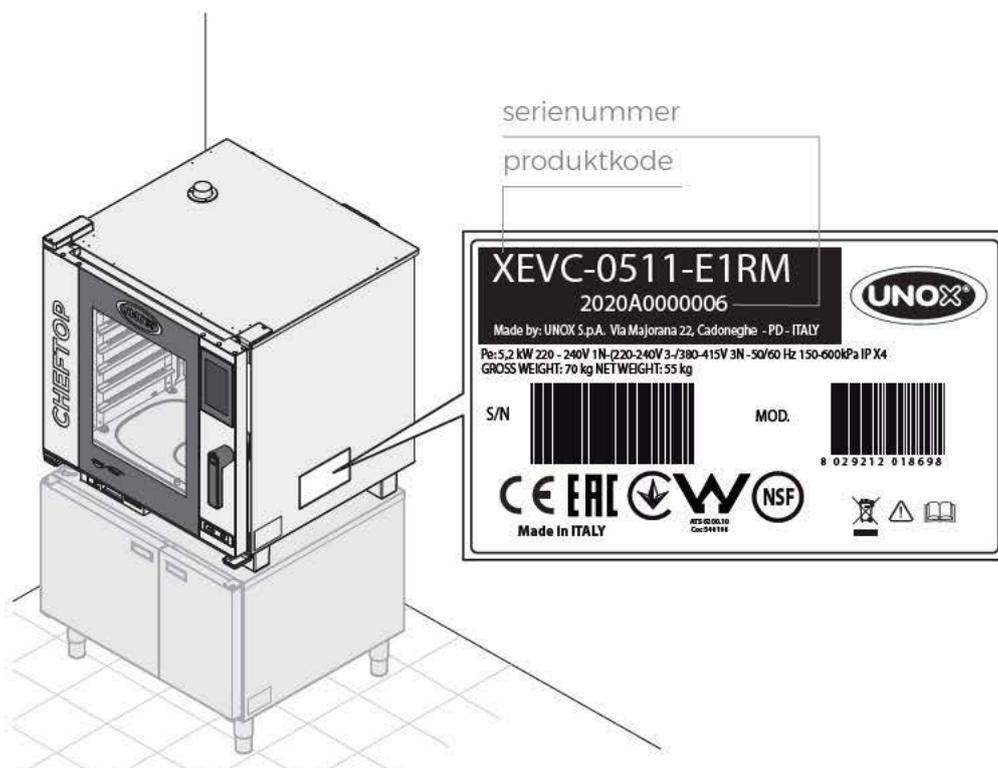
UNOX S.p.A.

Via Majorana, 22

35010 Cadoneghe (PD) Italien

Tlf. +39 049 86.57.511 - Fax +39 049 86.57.555

info@unox.com www.unox.com



## B | Afhjælpning af problemer

Defekt	Mulig årsag	Mulig afhjælpning	Afhjælpning
Ovnen er slukket.	<ul style="list-style-type: none"><li>■ Strømsvigt.</li><li>■ Defekt apparat.</li></ul>	Kontrollér forbindelsen til strømnettet.	Kontakt kundeservice.
Der dannes ikke damp i ovnkammeret.	<ul style="list-style-type: none"><li>■ Vandtilførslen lukket.</li><li>■ Forkert udført tilslutning til vandforsyningen eller vandtanken.</li><li>■ Tom vandtank (hvis der anvendes vandtank).</li><li>■ Filter på vandtilførslen tilstoppet af urenheder.</li></ul>	<ul style="list-style-type: none"><li>■ Åbn for vandtilførslen.</li><li>■ Kontrollér tilslutningen til vandforsyningen eller vandtanken.</li><li>■ Fyld vand i tanken.</li><li>■ Gør filteret rent.</li></ul>	Kontakt kundeservice.
Efter indstilling af tid starter ovnen ikke, når der trykkes på knappen "START/STOP".	<ul style="list-style-type: none"><li>■ Døren er åben eller ikke lukket korrekt.</li></ul>	<ul style="list-style-type: none"><li>■ Kontrollér, om døren er korrekt lukket.</li></ul>	Kontakt kundeservice.
Der trænger vand ud gennem tætningen, når døren er lukket.	<ul style="list-style-type: none"><li>■ Tætningslisten er snavset.</li><li>■ Tætningslisten er beskadiget.</li><li>■ Dørhåndtagsmekanismen er løs.</li></ul>	<ul style="list-style-type: none"><li>■ -Gør tætningen rent med en våd klud.</li><li>■ Kontakt en specialiseret tekniker med anmodning om reparation.</li></ul>	Kontakt kundeservice.



INVENTIVE SIMPLIFICATION

## EUROPE

<b>IT - ITALIA</b> UNOX S.p.a E-mail: info@unox.it Tel: +39 049 8657511	<b>GB - UNITED KINGDOM</b> UNOX UK Ltd. E-mail: info@unoxuk.com Tel: +44 1252 851 522	<b>CZ - ČESKÁ REPUBLIKA</b> UNOX DISTRIBUTION s.r.o. E-mail: info.cz@unox.com Tel: +420 241 940 000	<b>BG - БЪЛГАРИЯ</b> UNOX BULGARIA E-mail: info.bg@unox.com Tel: +359 2 419 05 00	<b>NL - NETHERLANDS</b> UNOX NETHERLANDS B.V. E-mail: info.nl@unox.com Tel: +31 6 27 21 14 10
<b>DE - DEUTSCHLAND</b> UNOX DEUTSCHLAND GMBH E-mail: info.de@unox.com Tel: +49 2951 98760	<b>IE - IRELAND</b> UNOX IRELAND E-mail: info.ie@unox.com Tel: +353 (0) 87 32 23 218	<b>HR - HRVATSKA</b> UNOX CROATIA E-mail: narudzbe@unox.com Tel: +39 049 86 57 538	<b>AT - ÖSTERREICH</b> UNOX ÖSTERREICH GMBH E-mail: info.de@unox.com Tel: +43 800 880 963	<b>PL - POLSKA</b> Unox Polska Sp.zo.o. E-mail: info.pl@unox.com Tel: +48 665 232 000
<b>FR - FRANCE, BELGIUM &amp; LUXEMBOURG</b> UNOX FRANCE s.a.s. E-mail: info.fr@unox.com Tel: +33 4 78 17 35 39	<b>ES - ESPAÑA</b> UNOX PROFESIONAL ESPAÑA S.L. E-mail: info.es@unox.com Tel: +34 900 82 89 43	<b>TR - TÜRKİYE - UNOX TURKEY</b> Profesyonel mutfak ekipmanlari endüstri ve ticaret limited şirketi E-mail: info.tr@unox.com Tel: +90 530 176 62 03	<b>RU - РОССИЯ, ПРИБАЛТИКА И СТРАНЫ СНГ</b> UNOX РОССИЯ E-mail: info.ru@unox.com Tel: +7 (499) 702 - 00 - 14	<b>SC - SCANDINAVIAN COUNTRIES</b> UNOX SCANDINAVIA AB E-mail: info.se@unox.com Tel: +46(0)790 75 63 64
<b>PT - PORTUGAL</b> UNOX PORTUGAL E-mail: info.pt@unox.com Tel: +351 918 228 787				

## AMERICA

<b>US - U.S.A. &amp; CANADA</b> UNOX Inc. E-mail: info.usa@unox.com Tel: +1 800 489 8669	<b>AR - ARGENTINA</b> UNOX ARGENTINA E-mail: info.ar@unox.com Tel: +54 911 37 58 43 46	<b>CO - COLOMBIA</b> UNOX COLOMBIA E-mail: info.co@unox.com Tel: +57 350 65 88 204	<b>BR - UNOX BRASIL</b> SERVICOS LTDA. E-mail: info.br@unox.com Tel: +55 11 98717-8201	<b>MX - MEXICO</b> UNOX MEXICO, S. DE R.L. DE C.V. E-mail: info.mx@unox.com Tel: +52 55 8116-7720
---	---	---	---	---

## ASIA, OCEANIA & AFRICA

<b>ZA - SOUTH AFRICA</b> UNOX SOUTH AFRICA E-mail: info.sa@unox.com Tel: +27 845 05 52 35	<b>PH - PHILIPPINES</b> UNOX PHILIPPINES E-mail: info.asia@unox.com Tel: +63 9173108084	<b>AU - AUSTRALIA</b> UNOX AUSTRALIA PTY Ltd. E-mail: info@unoxaustralia.com.au Tel: +61 3 9876 0803	<b>UZ - UZBEKISTAN</b> UNOX PRO LLC E-mail: info.uz@unox.com Tel: +998 90 370 90 10	<b>KR - 대한민국</b> UNOX KOREA CO. Ltd. 이메일: info.asia@unox.com 전화: +82 2 69410351
<b>AC - OTHER ASIAN COUNTRIES</b> UNOX (ASIA) SDN. BHD E-mail: info.asia@unox.com Tel: +603-58797700	<b>TW - TAIWAN, HONG KONG &amp; MACAU</b> UNOX TAIWAN E-mail: info.tw@unox.com Tel: +886 928 250 536	<b>MY - MALAYSIA &amp; SINGAPORE</b> UNOX (ASIA) SDN. BHD E-mail: info.asia@unox.com Tel: +603-58797700	<b>CN - 中华人民共和国</b> UNOX TRADING (SHANGAI) Ltd. CO. 电子邮件: info.asia@unox.com 电话: +603-58797700	<b>NZ - NEW ZEALAND</b> UNOX NEW ZEALAND Ltd. E-mail: info@unox.co.nz Tel: +64 (0) 800 76 0803
<b>AE - U.A.E.</b> UNOX MIDDLE EAST DMCC E-mail: info.uae@unox.com Tel: +971 4 554 2146	<b>ID - INDONESIA</b> UNOX INDONESIA E-mail: info.asia@unox.com Tel: +62 81908852999			

unox.com



L12495B0

All images used are for illustrative purposes only.  
All features indicated in this catalogue may be subject to change and could be updated without notice.